



Individuelle Mobilität

Fahrzeugumbau
MobilTec
Heckausschnitt

Tourneo Connect /
Grand Tourneo Connect



MobilTec
GmbH | www.umbau-spezialist.de



Die legendäre
FlexiRamp™ mit
verbesserter
Funktionalität, für
noch einfachere
und mühelose
Bedienung.



ZeroEffort

Die neue patentierte
„UpLifter“-Funktion in
Kombination mit einer
in allen Positionen
ausbalancierten Rampe
bietet kompromisslosen
Fahrkomfort und
setzt neue Maßstäbe
für rollstuhlgerechte
Fahrzeuge.

caddy-5-DE.indd 1

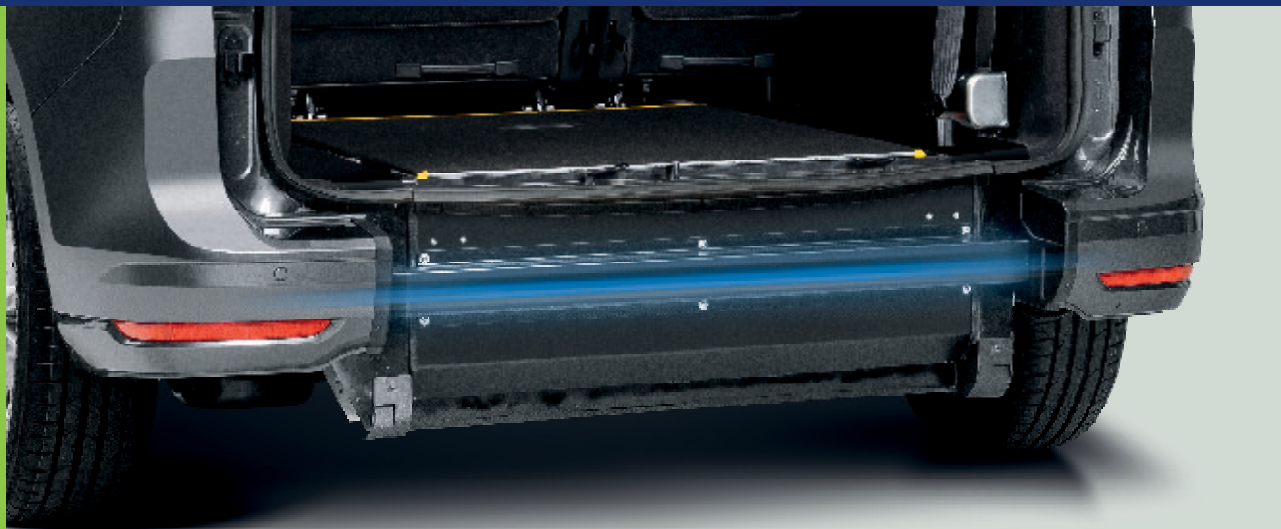




Ihre Sicherheit sowie Ihr Komfort liegen uns am Herzen

Schon bei der Entwicklung neuer Fahrzeuge denken wir darüber nach, wie wir den Komfort und die Sicherheit weiter steigern können. Bei der neuen Connect Flexiramp erwarten Sie viele Neuerungen und Verbesserungen, die Sie im täglichen Betrieb zu schätzen wissen.





Das einzigartige patentierte Heckaufprallschutzsystem erhöht die Sicherheit der Fahrzeuginsassen deutlich.



3 verschiedene Größen

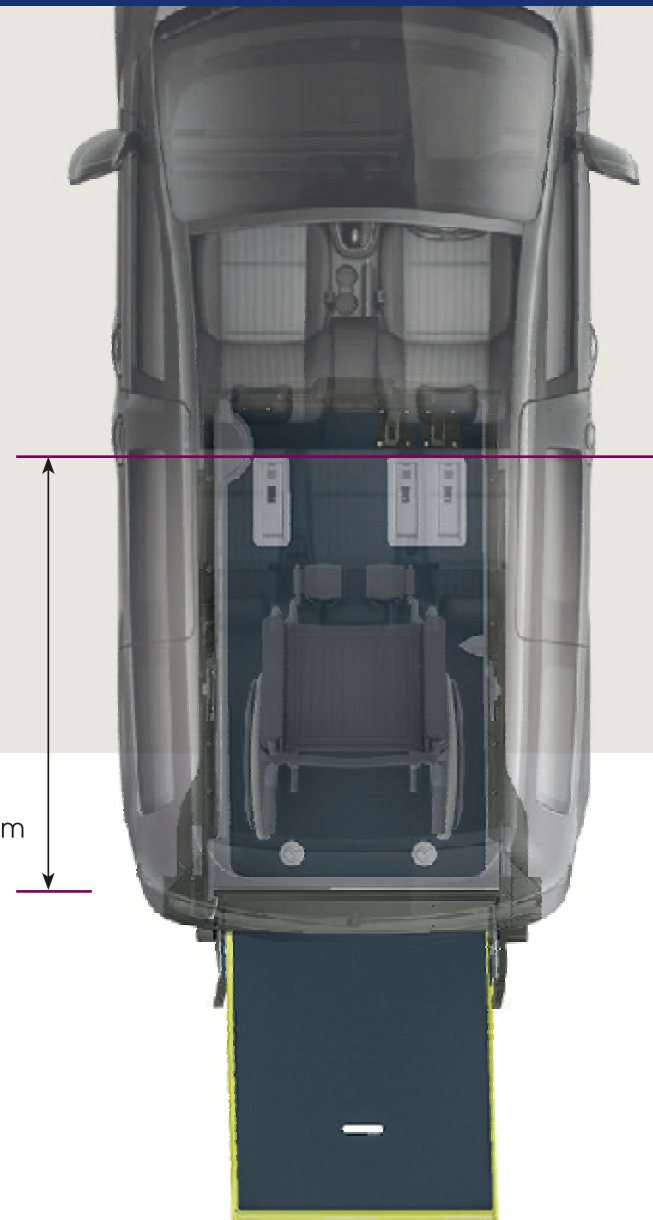
für all Ihre Bedürfnisse

Ob Sie ein Rollstuhlgerechtes Familienfahrzeug benötigen oder ein Taxiunternehmen betreiben, wir haben immer die richtige Lösung für Sie. Sie haben die Wahl!

TOURNEO CONNECT



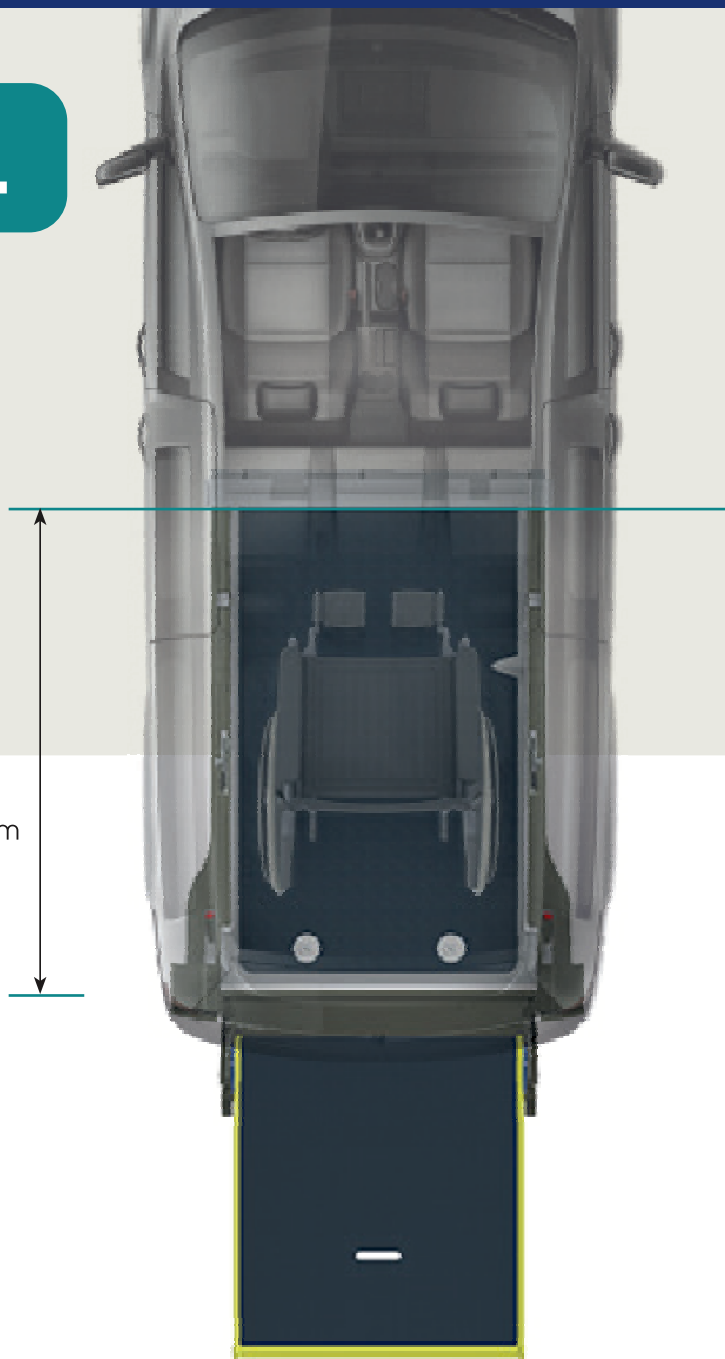
1 350 - 1 490 mm



GRAND TOURNEO CONNECT



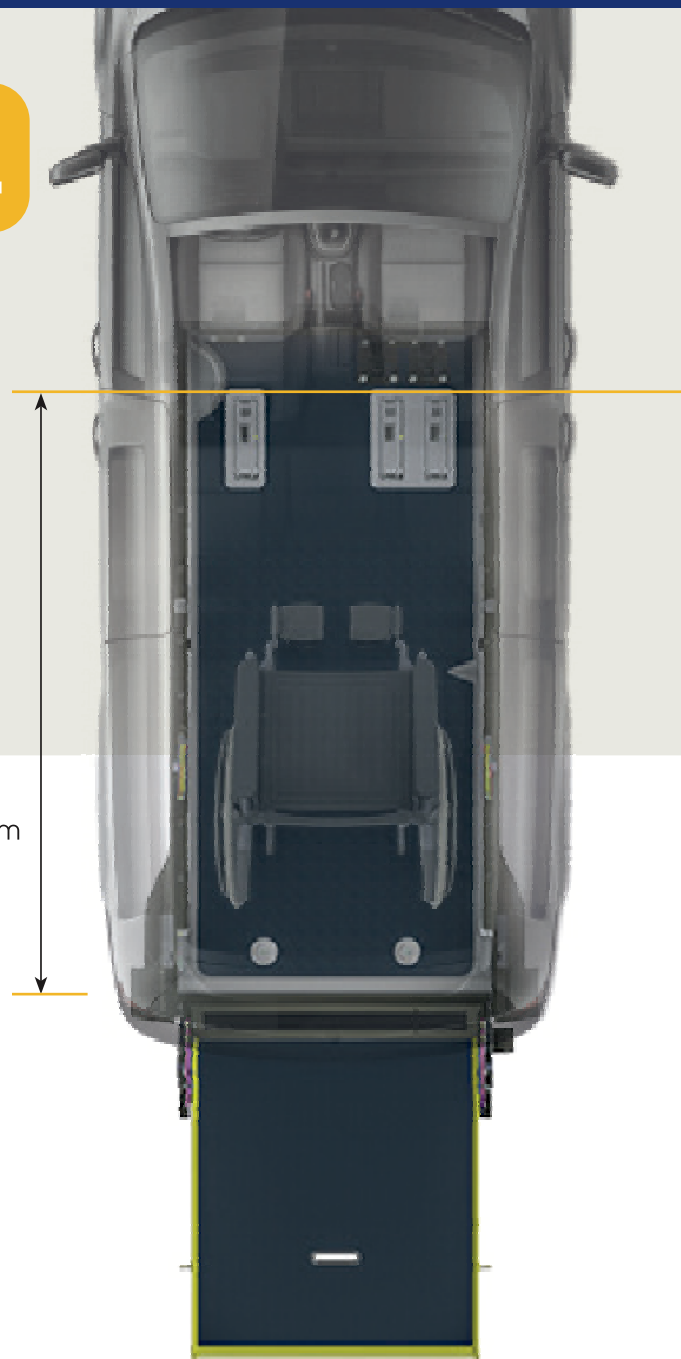
1 280 – 1 330 mm



GRAND TOURNEO CONNECT



1 380 – 1 850 mm



Tourneo Connect FlexiRamp™



MobilTec
GmbH | www.umbau-spezialist.de

L



XL

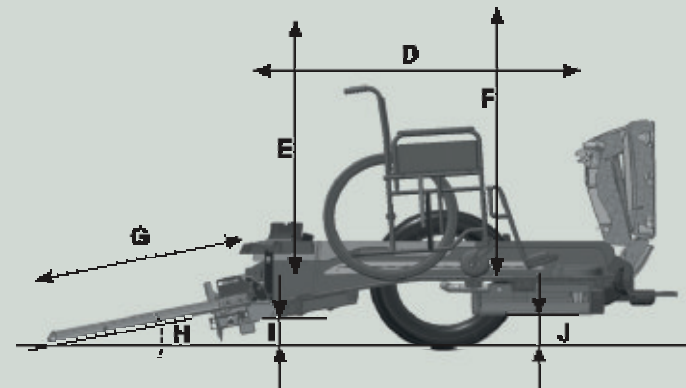


TECHNISCHE INFORMATION



SITZOPTIONEN

	OEM Sitze	OEM Sitze	OEM Sitze	OEM Sitze	Neue Sitze 2te Reihe	Neue Sitze 2te Reihe + DKS	Neue Sitze 2te Reihe + OEM Sitze 3te Reihe	Drehklappsitze (DKS)	OEM Sitze 3te Reihe
	2 + 1	3 + 1	5 + 1	5 + 0	4 + 1	6 + 0	6 + 0	7 + 0	7 + 0
S	✓	✓	✗	✓	✓	✗	✗	✗	✗
L	✓	✓	✓	✓	✗	✗	✗	✓	✓
XL	✓	✓	✓	✓	✓	✓	✓	✓	✓



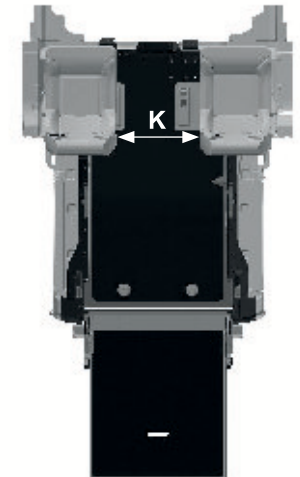
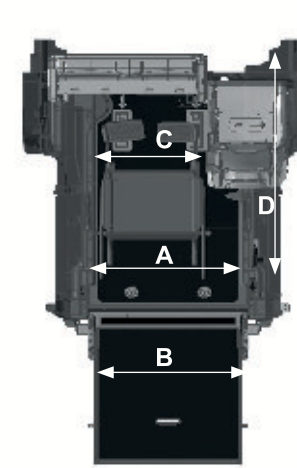
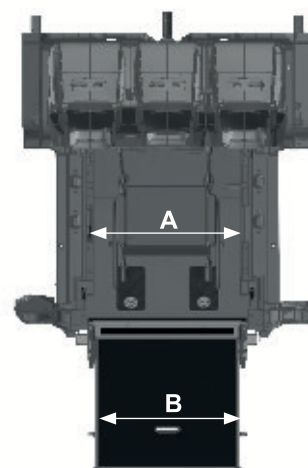
Maße

	S	L	XL
A	815 mm	815 mm	815 mm
B	780 mm	780 mm	780 mm
C	635 mm	-	635 mm
D	1 350 ^{*1} mm	1 280 ^{*2} mm	1 380 - 1 710 ^{*3} mm
E	1 420 mm	1 420 mm	1 420 mm
F	1 380 mm	1 380 mm	1 380 mm
G	1 050 mm	1 050 mm	1 050 mm
H	13°	12 - 14°	12 - 14°
I	190 mm	195 mm	190 mm
J	185 mm	200 mm	185 mm
K	493 mm	-	493 mm

^{*1} 1 490 mm - ohne Rücksitzbank
^{*2} 1 330 mm - hochgeklappter Abdeckung
^{*3} 1 850 mm - ohne Rücksitzbank

L

S XL





Achtung: Fahrzeug entspricht evtl. nicht DIN 75078-1. Insbesondere bei Unterschreitung der Innenhöhe, Nichtverwendung von Schultergurten und Überschreitung der Einfahrtshöhe. Zusatzeinbauten müssen vom TÜV/DEKRA per Einzelabnahme eingetragen werden.

Unsere Umbauten sind handwerkliche Einzelanfertigungen, geringfügige Abweichungen von Maßangaben sind daher nicht auszuschließen. Die Abbildungen, Beschreibungen und Spezifikationen in dieser Broschüre basieren auf den aktuellen Produktdaten, MobilTec behält sich das Recht auf Änderung vor.

Abbildungen können Beispielabbildungen sein, die im Erscheinungsbild von der gelieferten Ware abweichen können. Irrtümer behalten wir uns vor, für Druckfehler übernehmen wir keine Haftung.

Die vom Fahrzeughersteller angegebenen Kraftstoffverbrauchs- und Emissionswerte können nach dem Fahrzeugumbau abweichen. Bitte sprechen Sie für diese Werte Ihren Fahrzeugverkäufer an.

*©MobilTec | Alle Angaben ohne Gewähr.
Es gelten die allgemeinen Geschäftsbedingungen der MobilTec GmbH.*

MobilTec
GmbH | www.umbau-spezialist.de

Am Ockenheimer Graben 11 | 55411 Bingen
Telefon **06721 30860 -0** | Fax 06721 30860 -12
email mobiltec@umbau-spezialist.de