

Individuelle Mobilität.

MobilTec
FAHRZEUGUMRÜSTUNGEN

**Fahrzeugumbau
MobilTec Heckausschnitt**

**VW Caddy 5 /
VW Caddy 5 Maxi**

**Fahrzeugumbauten
ohne Limits**

IntegratedPartner
von Volkswagen Nutzfahrzeuge



**Die legendäre
FlexiRamp™ mit
verbesserter
Funktionalität, für
noch einfachere
und mühelose
Bedienung.**



ZeroEffort

Die neue patentierte „Uplifter“-Funktion in Kombination mit einer in allen Positionen ausbalancierten Rampe bietet kompromisslosen Fahrkomfort und setzt neue Maßstäbe für rollstuhlgerechte Fahrzeuge.





Ihre Sicherheit sowie Ihr Komfort liegen uns am Herzen

Schon bei der Entwicklung neuer Fahrzeuge denken wir darüber nach, wie wir den Komfort und die Sicherheit weiter steigern können. Bei der neuen Caddy Flexiramp erwarten Sie viele Neuerungen und Verbesserungen, die Sie im täglichen Betrieb zu schätzen wissen.





Das einzigartige patentierte Heckaufprallschutzsystem erhöht die Sicherheit der Fahrzeuginsassen deutlich.



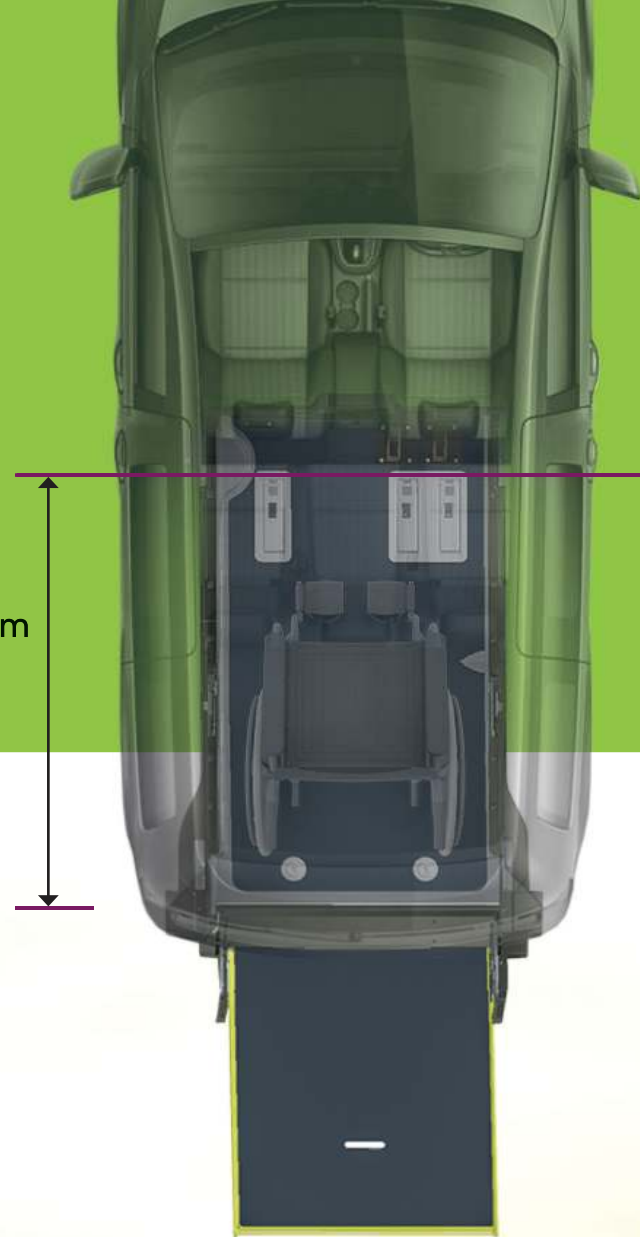
3 verschiedene Größen

für all Ihre
Bedürfnisse

CADDY



1350 - 1490 mm

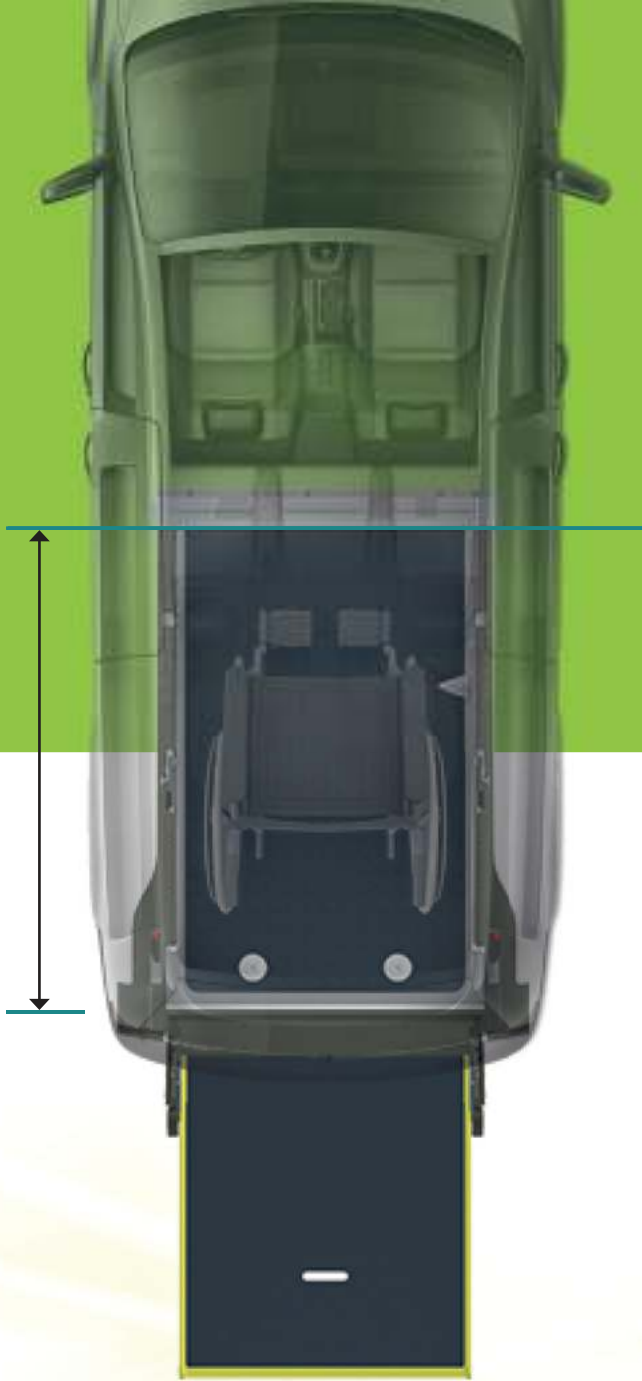


Ob Sie ein Rollstuhlgerechtes Familienfahrzeug benötigen oder ein Taxiunternehmen betreiben, wir haben immer die richtige Lösung für Sie. Sie haben die Wahl!

CADDY MAXI



1280 - 1330mm



CADDY MAXI



1280 - 1850 mm



VW Caddy FlexiRamp™



MobilTec
FAHRZEUGUMRÜSTUNGEN

L



XL

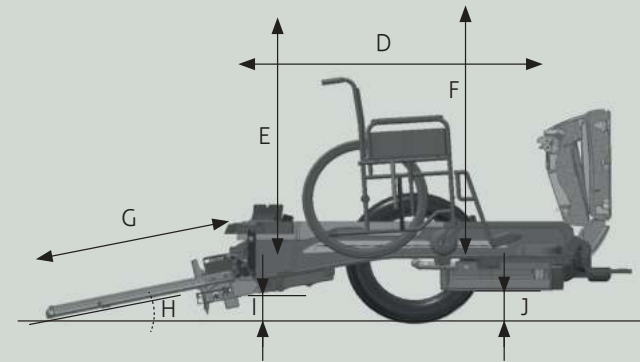


TECHNISCHE INFORMATION



SITZOPTIONEN

	OEM Sitze	OEM Sitze	OEM Sitze	OEM Sitze	Neue Sitze 2te Reihe	Neue Sitze 2te Reihe + DKS	Neue Sitze 2te Reihe + OEM Sitze 3te Reihe	Drehklappsitze (DKS)	OEM Sitze 3te Reihe
	2 + 1	3 + 1	5 + 1	5 + 0	4 + 1	6 + 0	6 + 0	7 + 0	7 + 0
S	✓	✓	✗	✓	✓	✗	✗	✗	✗
L	✓	✓	✓	✓	✗	✗	✗	✓	✓
XL	✓	✓	✓	✓	✓	✓	✓	✓	✓



MAßE

	S	L	XL
A	815mm	815mm	815mm
B	780mm	780mm	780mm
C	635mm	-	635mm
D	1 350 ^{*1} mm	1 280 ^{*2} mm	1 380 - 1 710 ^{*3} mm
E	1 420mm	1 420mm	1 420mm
F	1 380mm	1 380mm	1 380mm
G	1 050mm	1 050mm	1 050mm
H	13°	12 - 14°	12 - 14°
I	190 mm	195 mm	190 mm
J	185 mm	200 mm	185 mm
K	493 mm	-	493 mm

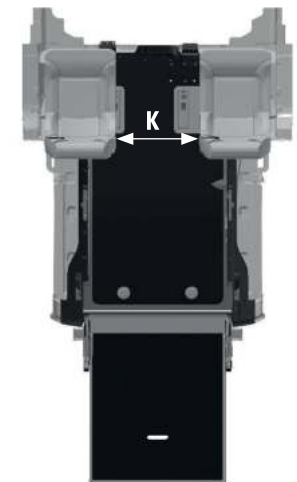
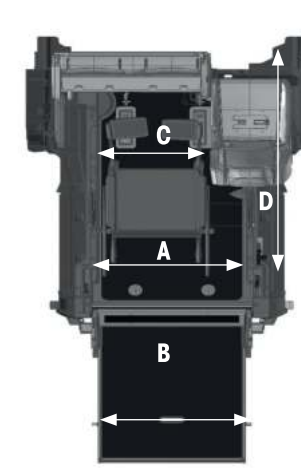
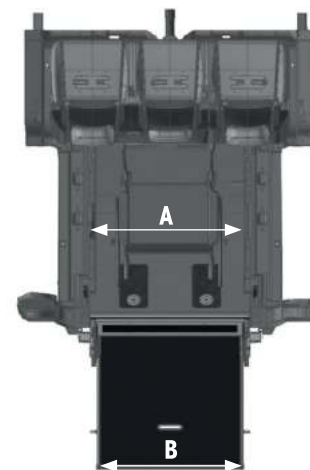
^{*1} 1 490 mm - ohne Rücksitzbank

^{*2} 1 330 mm - hochgeklappter Abdeckung

^{*3} 1 850 mm - ohne Rücksitzbank

L

S XL





Achtung: Fahrzeug entspricht evtl. nicht DIN 75078-1. Insbesondere bei Unterschreitung der Innenhöhe, Nichtverwendung von Schultergurten und Überschreitung der Einfahrtshöhe. Zusatzeinbauten müssen vom TÜV/DEKRA per Einzelabnahme eingetragen werden.

Unsere Umbauten sind handwerkliche Einzelanfertigungen, geringfügige Abweichungen von Maßangaben sind daher nicht auszuschließen. Die Abbildungen, Beschreibungen und Spezifikationen in dieser Broschüre basieren auf den aktuellen Produktdaten, MobilTec behält sich das Recht auf Änderung vor.

Abbildungen können Beispielabbildungen sein, die im Erscheinungsbild von der gelieferten Ware abweichen können. Irrtümer behalten wir uns vor, für Druckfehler übernehmen wir keine Haftung.

Die vom Fahrzeughersteller angegebenen Kraftstoffverbrauchs- und Emissionswerte können nach dem Fahrzeugumbau abweichen. Bitte sprechen Sie für diese Werte Ihren Fahrzeugverkäufer an.

*©MobilTec | Alle Angaben ohne Gewähr.
Es gelten die allgemeinen Geschäftsbedingungen der MobilTec GmbH.*

Aktueller Stand: April 2024



MobilTec GmbH
Am Ockenheimer Graben 11
55411 Bingen

MobilTec
FAHRZEUGUMRÜSTUNGEN

06721 30860-0 | www.umbau-spezialist.de